

## 1.2.- Procedimientos de conformado mediante unión de piezas

En la mayoría de los casos, las máquinas, herramientas, útiles y mecanismos están compuestos por varias piezas unidas entre sí para cumplir su función. En este capítulo se analizarán diferentes formas de unión.

### Tipos de uniones

Las uniones pueden ser de dos tipos:

- **Desmontables:** permiten separar las piezas con facilidad, sin romper el medio de unión ni las propias piezas. Entre las más destacadas están las *roscas*, *chavetas*, *lengüetas* y *pasadores*.
- **Fijas o no desmontables:** se realizan con piezas cuyo desmontaje no se prevé durante la vida útil de la máquina o estructura o, en otros casos, por seguridad o exigencia del diseño. Para la separación de las piezas necesitamos romper el elemento de unión o, en muchos casos, deteriorar alguna de las piezas. Destacan el *roblonado*, el *remache tubular* y los diferentes tipos de *soldaduras*.

A continuación, se muestra una tabla con las uniones más utilizadas según el material:

Material	Unión desmontable	Unión fija
Metales	<ul style="list-style-type: none"> <li>• Elementos roscados</li> <li>• Pasadores</li> <li>• Chavetas</li> <li>• Ejes estriados</li> <li>• Guías</li> </ul>	<ul style="list-style-type: none"> <li>• Remaches y roblones</li> <li>• Piezas ajustadas a presión</li> <li>• Soldadura</li> <li>• Adhesivos</li> </ul>
Plásticos	<ul style="list-style-type: none"> <li>• Elementos roscados.</li> </ul>	<ul style="list-style-type: none"> <li>• Adhesivos</li> </ul>
Madera	<ul style="list-style-type: none"> <li>• Elementos roscados</li> </ul>	<ul style="list-style-type: none"> <li>• Clavo</li> <li>• Adhesivos</li> </ul>
Textiles	<ul style="list-style-type: none"> <li>• Botón y ojal</li> <li>• Cremallera</li> <li>• Tiras de velero</li> <li>• Corchetes</li> </ul>	<ul style="list-style-type: none"> <li>• Costura</li> <li>• Adhesivos</li> </ul>
Cerámicos	<ul style="list-style-type: none"> <li>• Elementos roscados</li> </ul>	<ul style="list-style-type: none"> <li>• Adhesivos</li> </ul>
Pétreos		<ul style="list-style-type: none"> <li>• Adhesivos</li> <li>• Cementos</li> </ul>

### 1.2.1.- Uniones desmontables

#### 1.2.1.1.-Elementos roscados

Los elementos roscados por excelencia son los **tornillos** y las **tuercas**, cuya utilización es muy común en todo tipo de máquinas y mecanismos, con una gran variedad de formas y tamaños.

Se denomina **rosca** a cualquier elemento mecánico que disponga de un canal en forma de hélice continua construido sobre un cilindro.

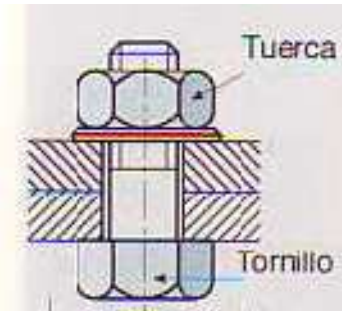
Según la posición de la hélice, distinguiremos entre tornillos y tuercas:

- Si la hélice es exterior al cilindro, tendremos un tornillo
- Si la hélice es interior, obtenemos una tuerca.

Además de la posición de la hélice, hay que tener en cuenta otros factores como la *forma del filete* (triangular, redonda, cuadrada,...), el *número de entradas* y el *sentido de giro* (rosca a derecha o rosca a izquierda)

Los elementos más comunes son:

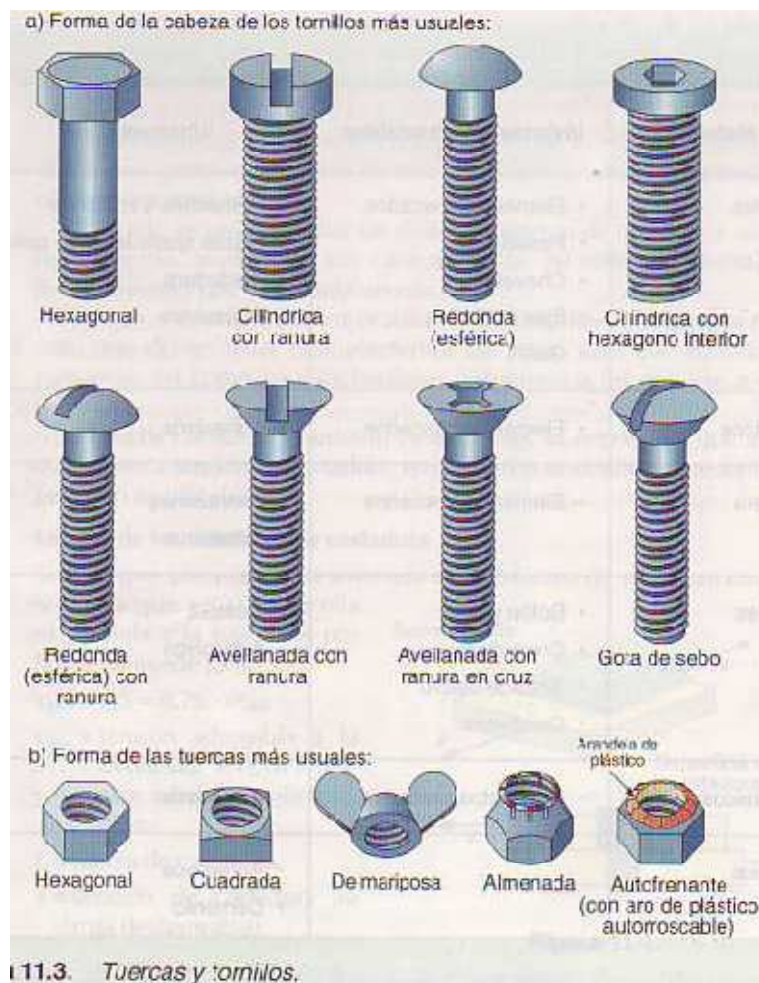
### Tornillo pasante y tuerca



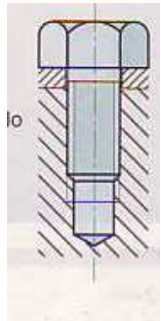
Un **tornillo** es un *cuerpo* cilíndrico con una cabeza en un extremo para su enroscado; el otro extremo sirve para encajar mediante esfuerzos de presión y giro, en una tuerca o en un hueco roscado. La cabeza del tornillo y la tuerca suelen ser hexagonales, aunque pueden tener otras formas.

Los tornillos constan de dos partes:

- Cuerpo o elemento de unión, que está roscado.
- Cabeza o elemento de apriete.



**Tornillos de unión**



Tornillo de unión

Son tornillos semejantes a los anteriores, pero se diferencian en que *una de las piezas tiene el agujero roscado, por lo que no se necesita tuerca.*

Este tipo de unión se utiliza, generalmente, sobre piezas metálicas de un considerable grosor donde practicar el agujero roscado.

Un caso particular son los **tirafondos**, son tornillos largos, que se utilizan frecuentemente para unir entre sí piezas de madera y carecen de tuerca, proporcionándoles una unión más segura que los clavos.



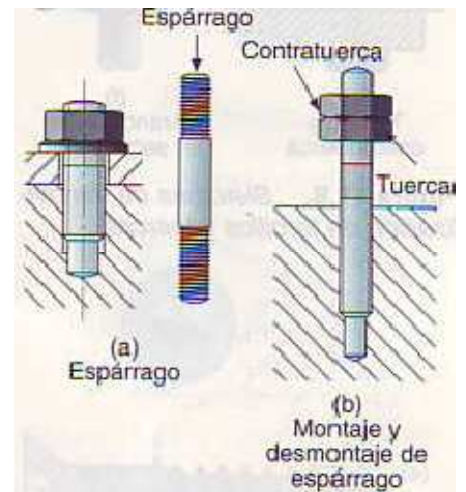
Tirafondos

Otro tipo de tornillo de unión, son los **espárragos**, que consisten en una varilla roscada por ambos extremos, sin cabeza, con la parte central sin roscar.

Se suelen fijar en piezas metálicas grandes o costosas, donde se unen otras más simples que se van a desmontar con cierta regularidad durante la vida del mecanismo.

Si durante el montaje o desmontaje se deteriora algún elemento, siempre será el espárrago y nunca la rosca de la pieza base.

Para llevar a cabo el montaje y desmontaje de un espárrago se coloca una tuerca fijada mediante una contratuerca, haciendo girar ambas simultáneamente mediante llaves de tubo.



Los **pernos** son tornillos de forma cilíndrica que, debido a su forma, pueden acoplarse a una tuerca o a un orificio roscado. Para apretar se inmoviliza la cabeza y se hace girar la tuerca con una llave apropiada.

Dependiendo de la función que realicen reciben distintos nombres:

- A. Pernos de apoyo
- B. Pernos de articulación
- C. Pernos de anclaje



Pernos

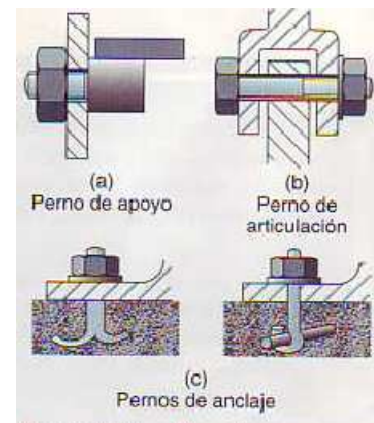
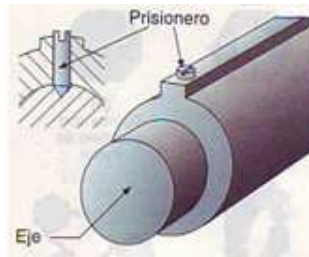


Figura 11.6. Tipos de pernos.

Los **prisioneros** son pequeños tornillos que se enroscan en una pieza, traspasándola y alojándose en un hueco de otra segunda. De esta forma se evita que una pieza pueda girar o desplazarse longitudinalmente respecto a la otra.



**1.2.1.2.- Arandelas**

Las arandelas son elementos auxiliares que resultan imprescindibles en muchas aplicaciones que emplean tornillos. Una **arandela** es una *corona o anillo metálico que se usa para evitar el roce de las piezas entre las que se coloca y asegurar su inmovilidad.*

Arandela plana	Protección	
Arandela plana biselada	Protección	

**1.2.1.3.- Pasadores**

Son *piezas de forma cilíndrica o cónica que sirven para sujetar elementos de máquinas que van a estar juntos.*

Se utilizan cuando queremos impedir un movimiento o mantener dos o más piezas en la misma posición relativa.

Los pasadores no están preparados para transmitir grandes esfuerzos. Es más, a veces interesa que se rompan para evitar averías mayores. Ejemplo: pasadores de la cadena de una bicicleta (mantienen unidos los eslabones de la cadena).

TIPO	DIBUJO	APLICACIÓN
Pasador cilíndrico		
Pasador cónico		
Pasador elástico tubular		
Pasador de aletas		



Los cilíndricos se usan para posicionar una pieza respecto a otra, pero no la fijan.

Los cónicos y los elásticos y de aletas se usan como fijadores, la diferencia principal es que los cónicos se alojan en agujeros calibrados y los de seguridad no.

#### 1.2.1.4.- Chavetas y lengüetas

Se utilizan cuando se necesita conseguir que el movimiento de un árbol o eje sea solidario con cualquier otro elemento de la máquina.

Las **chavetas** son unas piezas prismáticas, generalmente de sección rectangular, en forma de cuña de acero que se interponen entre dos piezas para unir las y hacer solidario el giro entre ellas.

Para ello es necesario realizar, previamente, un **chavetero** (ranura) en ambas piezas donde se introduce una chaveta.

Las chavetas pueden ser transversales o longitudinales, según su colocación respecto al eje de giro.

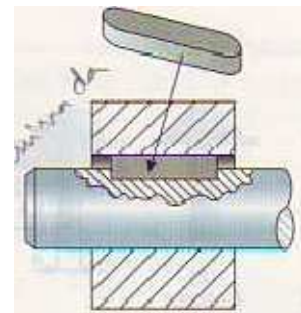
TIPO	DIBUJO	MONTAJE TÍPICO
<p><b>Chaveta transversal</b></p> <p>Colocada perpendicular al eje y forzada en una de las piezas, se utiliza para unir ejes o útiles de máquinas herramientas, de forma similar a los pasadores.</p>		
<p><b>Chaveta longitudinal</b></p> <p>Se coloca paralela al eje y se utiliza para transmitir el giro entre dos piezas, inmovilizando en sentido axial, al ajustarse la chaveta en sentido radial sobre las piezas.</p>		

Dentro de esta clasificación existen distintos tipos normalizados de chavetas, según la función que deben desempeñar.

Las **lengüetas** son una clase especial de chaveta de ajuste, por lo que también son piezas prismáticas de acero que se fijan al chavetero, por medio de tornillos o mediante una forma especial (lengüetas de disco).

La diferencia fundamental entre chavetas y lengüetas está en su forma y en las caras empleadas para el ajuste.

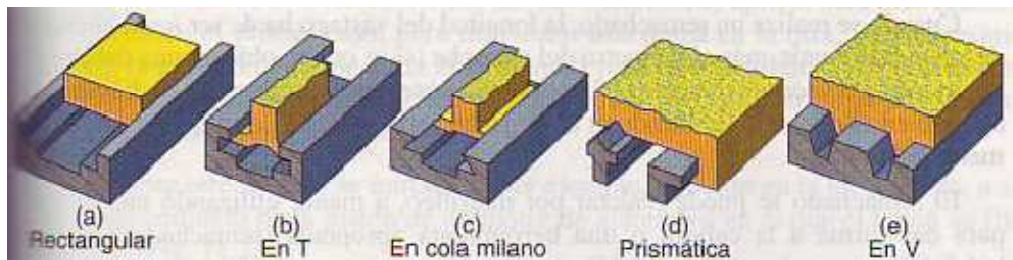
- ✓ Las chavetas son de forma cónica y realizan el ajuste por su cara superior en inferior
- ✓ Las lengüetas tienen sección recta y el ajuste se produce por las caras laterales



Las lengüetas permiten el desplazamiento longitudinal de una pieza respecto de la otra ya que no están sujetas, pero no permiten el giro axial.

### 1.2.1.5.- Guías

Son piezas que se emplean en las máquinas y en otros aparatos para permitir que una pieza se desplace en una dirección determinada con respecto a otra que se encuentra fija.



### 1.2.1.6.- Ejes estriados

Sobre una superficie cilíndrica, interior o exterior, se realizan una serie de ranuras, cuya finalidad es transmitir grandes esfuerzos de giro entre dos piezas que encajan entre sí.



### 1.2.1.7.- Otros elementos

- **Botón y ojal:** Empleado en prendas textiles de vestir. El ojal es la abertura o corte que se realiza en una de las partes a unir.
- **Velcro:** Son dos tiras de plástico que se pegan al ponerse en contacto entre sí. Para separarlas basta con tirar de ellas.
- **Corchetes:** Son dos elementos metálicos que, presionados uno contra otro, permiten la sujeción de dos prendas de vestir.

## 1.2.2.- Uniones fijas

Las uniones fijas más comunes son

- Remaches y roblones
- Adhesivos
- Ajuste a presión
- Soldadura

### 1.2.2.1.- Remaches y roblones

Un **remache** es una pequeña varilla cilíndrica con una cabeza en un extremo, que sirve para unir varias chapas o piezas de forma permanente, al deformar el extremo opuesto al de la cabeza por medio de presión o golpe, obteniendo en él otra cabeza. A este proceso se le llama **remachado** o **roblonado**.

El remachado puede realizarse a mano o mediante una **remachadora**, que puede ser manual o mecánica.

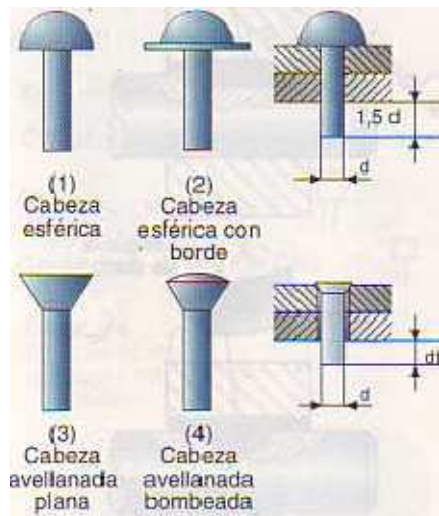


Figura 11.16. Tipos de remaches:



Los remaches y roblones se fabrican de metal, de acero de bajo contenido en carbono, o de materiales más dúctiles como el aluminio. Así se facilita la formación de la segunda cabeza del roblón o remache denominada *cabeza de cierre*.

Es muy conocida su aplicación en la industria aeronáutica para fijar chapas a la estructura del avión.

Los **roblones** son remaches grandes de diámetro superior a 10 mm. En este caso, el remachado se realiza en caliente: se eleva la temperatura del roblón al rojo vivo, de manera que el material se reblandece y se puede deformar fácilmente. (**roblonado**).

### 1.2.2.2.- Unión por ajuste a presión

Una unión por ajuste a presión o por aprieto es aquella que se realiza cuando *el eje es más grande que el hueco donde va a ir colocado*. Esta unión impide el movimiento entre ambas piezas.

Podemos diferenciar pues, dos elementos: el **eje** es la pieza interior y el **agujero** es la pieza exterior.

Dependiendo de la diferencia entre las dos medidas, el aprieto será más **fuerte** o más **débil**.

En el primer caso (fuerte), para introducir una pieza dentro de la otra, será necesario calentar la pieza donde esté situado el agujero para que se dilate y, seguidamente, poder introducir el eje con facilidad. Cuando ambas piezas alcanzan la temperatura ambiente, la unión estará realizada. Con este método se introduce, por ejemplo, el bulón en la biela y esto, a su vez, en el conjunto biela-pistón de un motor de automóvil en el que el bulón va fijo a la biela.



Para ajustes con poca diferencia se introduce una pieza en la otra por medio de presión, ya sea aplicando un método manual o

ayudándose de prensas hidráulicas.

Concepto de ajuste. La mayor parte de los productos fabricados por la industria están compuestos por diversas piezas acopladas unas a otras. Para que el funcionamiento sea correcto será necesario que unas piezas estén fijas y otras puedan girar libremente.

Dependiendo de las medidas de cada una se tendrá

- Cuando  $d < D$  existe lo que se denomina juego.  $\text{Juego} = D - d$ . A este tipo de ajuste se le denomina **ajuste libre o móvil**.
- Cuando  $d > D$  habrá lo que se denomina aprieto.  $\text{Aprieto} = d - D$ . A este tipo de ajuste se le denomina **ajuste forzado o fijo**.



### 1.2.2.3.- Adhesivo

Este tipo de unión se realiza interponiendo entre las dos superficies que se desea unir una capa de material con alto poder de adherencia, que se denomina **adhesivo**.

Tras aplicar el adhesivo, las piezas se juntan y se presionan ligeramente hasta que el pegamento se seca. A partir de este momento la unión es firme.

Los tipos de adhesivos son:

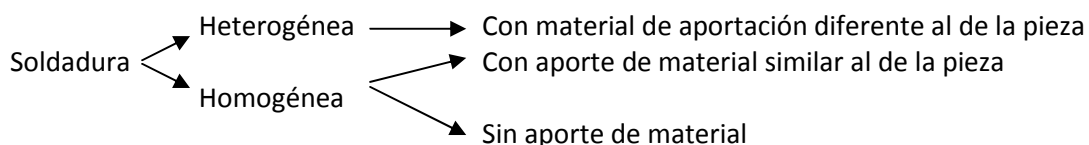
- **Adhesivos naturales:** de origen animal o vegetal. Son los más antiguos y menos eficaces. Su uso decae.
- **Adhesivos sintéticos:** son los que más se emplean hoy en día, por ser más eficaces.

### 1.2.2.4.- Soldadura

La soldadura es un *proceso de unión entre metales por la acción del calor*, hasta que el material de aportación funde, uniendo ambas superficies, o hasta que el propio material de las piezas se funde y las une.

Si el material de aportación es similar al de las piezas, o no existe, se denomina **soldadura homogénea**, y si es distinto, **soldadura heterogénea**.

Si no hay material de aportación a la soldadura homogénea se le llama **autógena**.



Con la soldadura homogénea se consigue una unión mejor al fundirse las piezas y luego enfriarse.



En ocasiones se realizan precalentamientos o tratamientos térmicos posteriores a la soldadura para evitar deformaciones o grietas.

Los diferentes tipos de soldadura que veremos son:

Soldadura homogénea		Soldadura heterogénea	
Tipo	Aplicación	Tipo	Aplicación
Soldadura oxiacetilénica o autógena	Unión de chapas finas	Soldadura blanda	Unión de componentes electrónicos a circuitos impresos
Soldadura eléctrica por resistencia	Unión de chapas en las carrocerías de automóviles	Soldadura fuerte	Unión de piezas y varillas de pequeño espesor y diámetro
		Unión por arco eléctrico o voltaico	Unión de perfiles metálicos en la construcción.

### Soldadura blanda (dulce)

**Tipo:** heterogénea

**Temperatura de trabajo:** menos de 400 °C

**Material de aportación:** aleación de plomo y estaño, se presenta en barras o rollos de hilo que funde a 230 °C

Para que la unión sea posible, se aplica un material desoxidante o fundente (una resina) que evita la formación de óxidos y favorece la unión.

El soldador suministra el calor en la zona donde se va a realizar la unión. Pero antes se recubre la zona con la resina antioxidante (material desoxidante).

Se utiliza básicamente en unión de componentes electrónicos a circuitos impresos, unión de cables eléctricos, de chapas de hojalata,...



### Soldadura fuerte (amarilla)



Figura 11.29. Soldador alimentado por butano o propano.

**Tipo:** heterogénea

**Temperatura de trabajo:** hasta 800 °C

**Material de aportación:** aleaciones de plata, cobre y cinc (conocida como soldadura de plata) o de cobre y cinc.

Como material fundente desoxidante se emplea **bórax** (tetraborato de sodio, cuya misión es bajar el punto de fusión). Un soplete de gas aporta el calor necesario para la unión.

Este tipo de soldadura se lleva a cabo cuando se exige una resistencia considerable en la unión de dos piezas metálicas y para materiales que tengan punto de fusión alto, como acero, fundición y bronce.

## Soldadura oxiacetilénica o autógena

**Tipo:** homogénea

**Temperatura de trabajo:** hasta 3000 °C

**Material de aportación:** ninguno.

Para soldar es necesario fundir zonas a unir de los dos metales. (Luego se le añade el metal de aportación en forma de varillas, en caso de que no sea autógena, que es también es posible).

Para realizar la soldadura se necesita el siguiente equipo

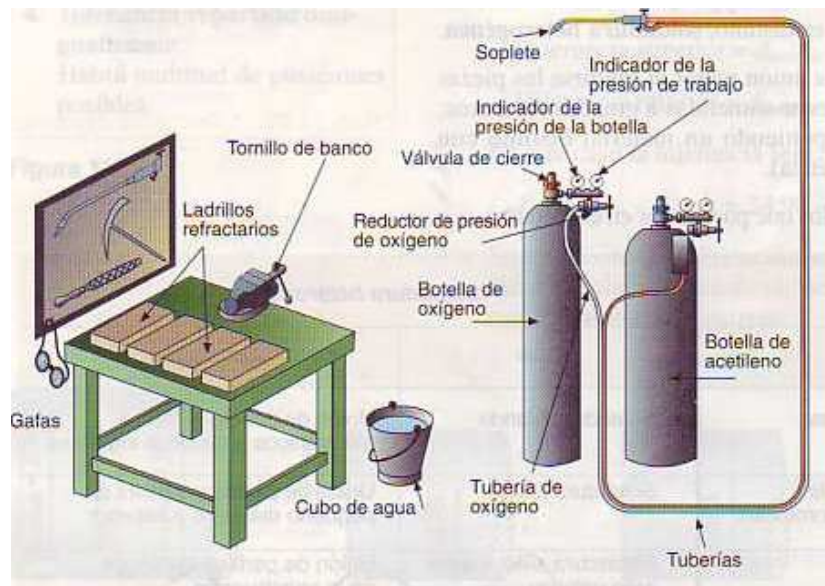
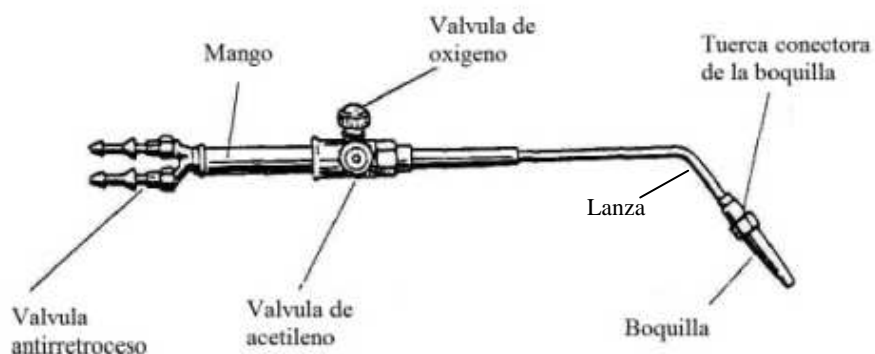


Figura 11.30. Elementos de que consta un equipo de soldadura oxiacetilénica.

- Una **botella de acetileno comprimido** disuelto en acetona (para evitar explosiones) con válvula de seguridad. El acetileno es un gas con un poder calorífico muy alto. Se desprenden 1300 kJ por cada 26 g del gas que alcanza temperatura de 3500 °C.
- Una **botella de oxígeno** a gran presión. Tanto la botella de acetileno como de oxígeno llevan válvulas de cierre y reducción, manómetros para medir la presión
- **Tuberías:** que suelen ser de goma flexible, que conducen el acetileno y el oxígeno hasta el soplete. Suelen ser de distinto color para diferenciarlos.
- **Soplete:** se encarga de mezclar el oxígeno y el acetileno en las proporciones adecuadas, reguladas por las dos válvulas situadas en el mango, para que la mezcla se queme adecuadamente en la salida de la boquilla.
- **Material de protección:** guantes, gafas, ropa, etc.
- **Puesto de trabajo:** que suele ser una mesa acondicionada.



### Soldadura eléctrica

Es el método de unión de piezas de acero más empleado. Este tipo de soldadura utiliza corriente eléctrica para calentar la zona o puntos de unión, consiguiendo una temperatura superior a la de fusión del metal.

Para ello se dispone de un potente **transformador** que suministra una elevada intensidad de corriente (amperios), **disminuyendo la tensión de alimentación** (voltios).

Los métodos más utilizados son:

**Soldadura eléctrica por arco voltaico:** si dos conductores, unidos cada uno a un polo de un generador, se acercan, llega un momento en que, a una cierta distancia, salta un arco entre ambos. Este arco produce una temperatura muy superior a la de fusión del acero.

El arco se crea entre una varilla de aporte de material, llamada **electrodo**, que debe permanecer separada de la pieza a soldar para que pueda saltar el arco, y, al mismo tiempo, desplazarse para que el material se deposite en la zona que hay que unir.

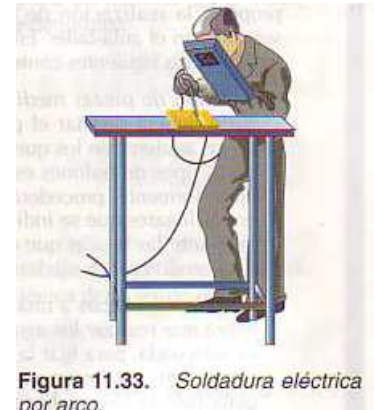
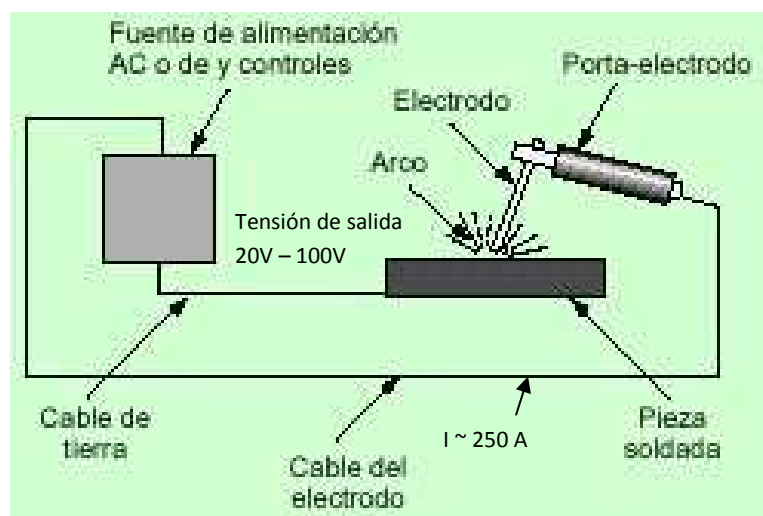
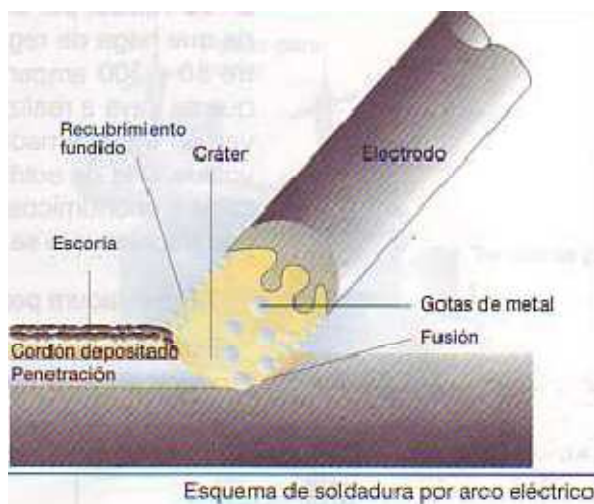


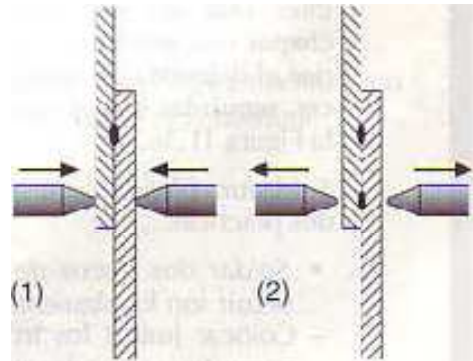
Figura 11.33. Soldadura eléctrica por arco.



**Soldadura por resistencia:** Los metales se unen sin necesidad de material de aporte, es decir, por aplicación de presión y corriente eléctrica sobre las áreas a soldar. La cantidad de calor a aportar, depende de la resistencia eléctrica sobre dicha área. Este hecho, es un factor importante en este tipo de procesos de soldadura y le aporta el nombre a dicho proceso.

Consiste en unir chapas o piezas muy finas sujetas entre dos electrodos, por los que se hace pasar una corriente eléctrica que funde estos puntos.

Este tipo de soldadura se basa en el efecto Joule: el calentamiento se produce al pasar una corriente eléctrica a través de la unión. Los propios electrodos son los que sujetan las piezas que hay que unir hasta que los puntos se han solidificado.



**Figura 11.34.** Soldadura eléctrica por puntos.